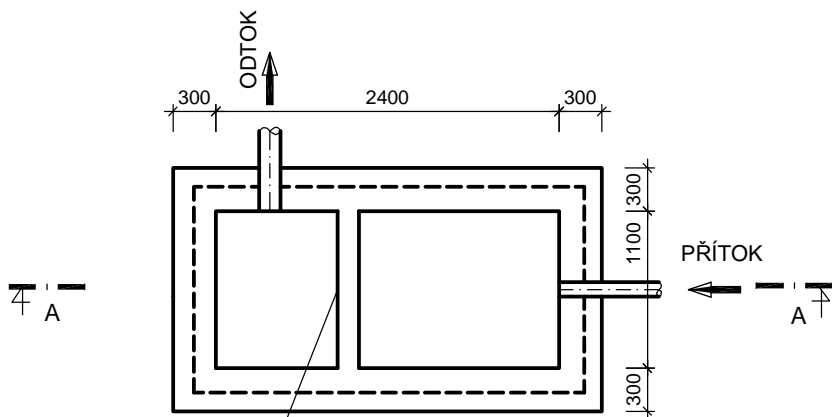


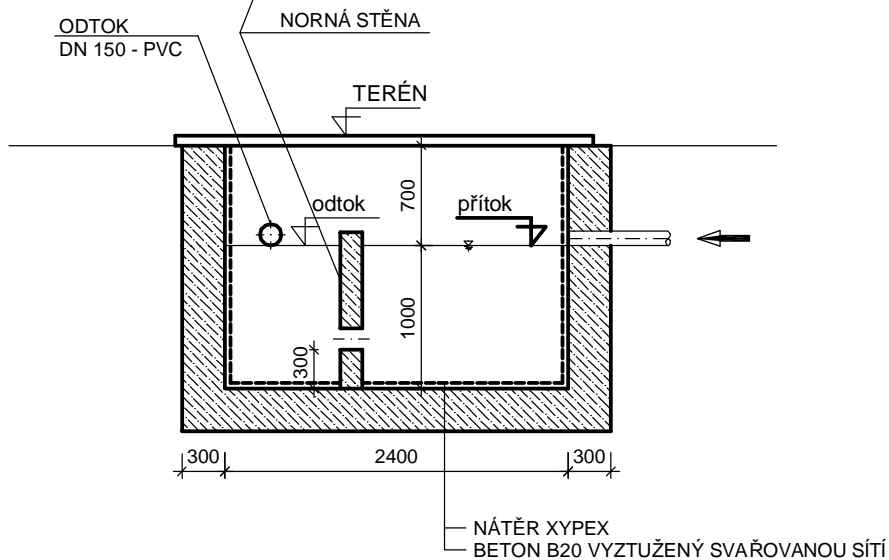
SEPTIK 1 : 50

SEPTIK PRO 5 OSOB = ÚČINNÝ OBJEM 2,6 m³
PŘEDČIŠTĚNÍ U RD PŘED NAPOJENÍM DO OBECNÍ KANALIZACE

PŮDORYS



ŘEZ A-A



AQUAPLAN

tel.: 581-772 592

Národních hrdinů 912 - 751 31 LIPNÍK n.B.

NAVRHL: ing. Petr KUDA

AKCE: LIKVIDACE ODPADNÍCH VOD KRUMSÍN

INVESTOR: OBEC KRUMSÍN

MĚŘÍTKO: 1 : 50

FORMÁT: A4

DATUM: 10/2005

STUPEŇ: PS

Č.KOPIE:

ZAK.Č.

LIKVIDACE ODPADNÍCH VOD KRUMSÍN
SEPTIK PRO NAPOJENÍ RODINNÝCH DOMŮ